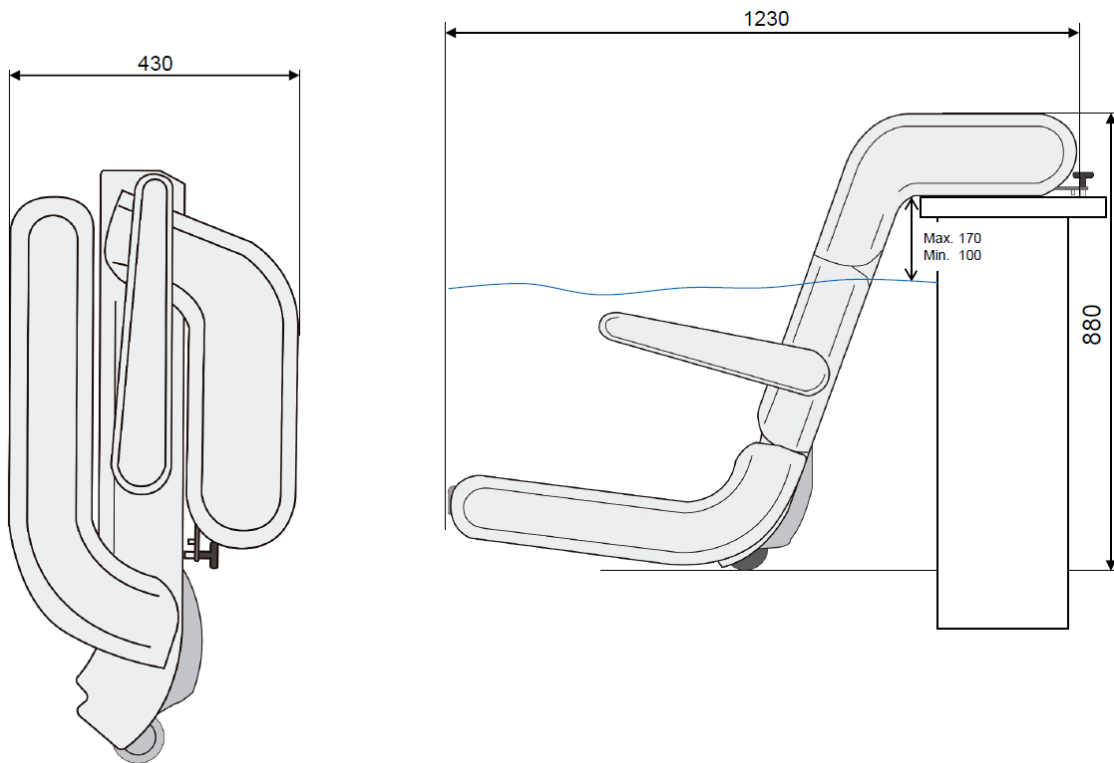
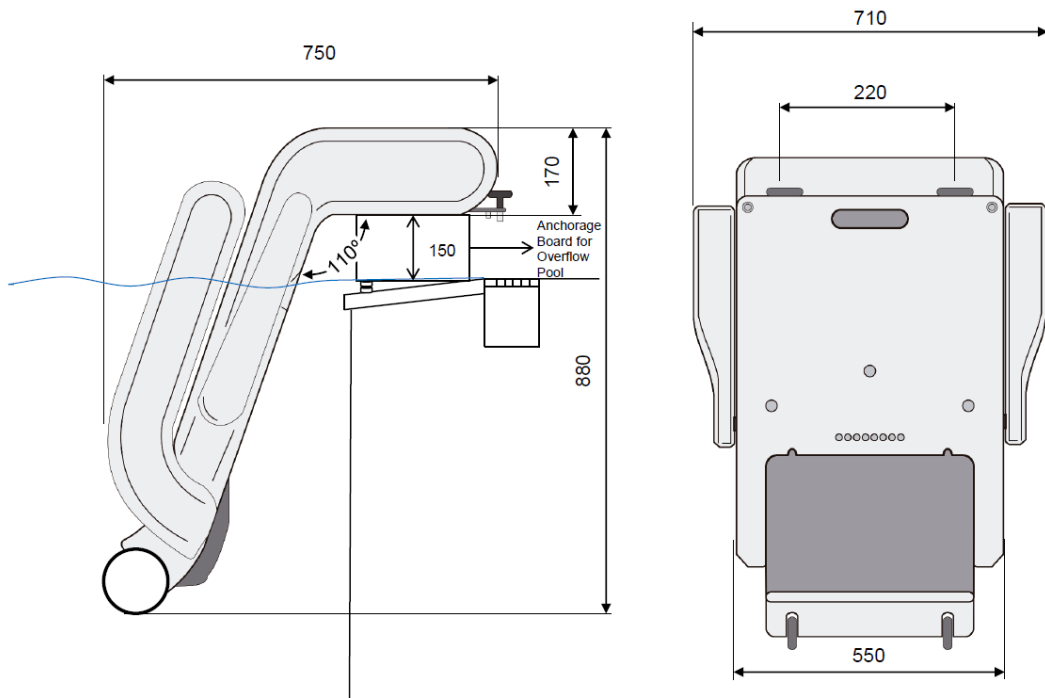
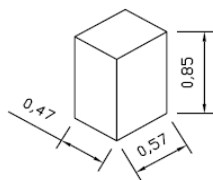


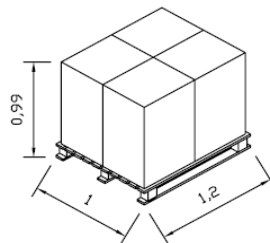
DIMENSIONES DEL PRODUCTO



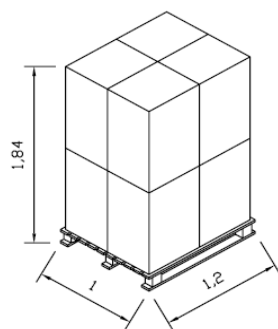
DIMENSIONES DEL EMBALAJE Y PALETIZACIÓN



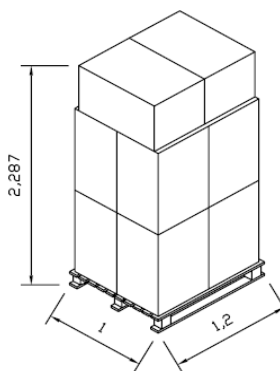
1 unidad.



4 unidades



8 unidades



10 unidades